

Perto 2.0

PETF2-A

Fresh Brew coffee machine

PETB2-A

Bean to Brew coffee machine



SP-PETB2-A / v1.3



Service onderdelen
Spare parts

NL
EN

Revisions

Revision	Pagina/ page	Wijziging	Change
1.2	29	Mixer ring basic EOL	Mixer ring basic EOL
1.2	15	Vervangingsset maalschijven	Replacement set grinding discs
1.3	11	Vuilbak artikelcode	Waste bin article code

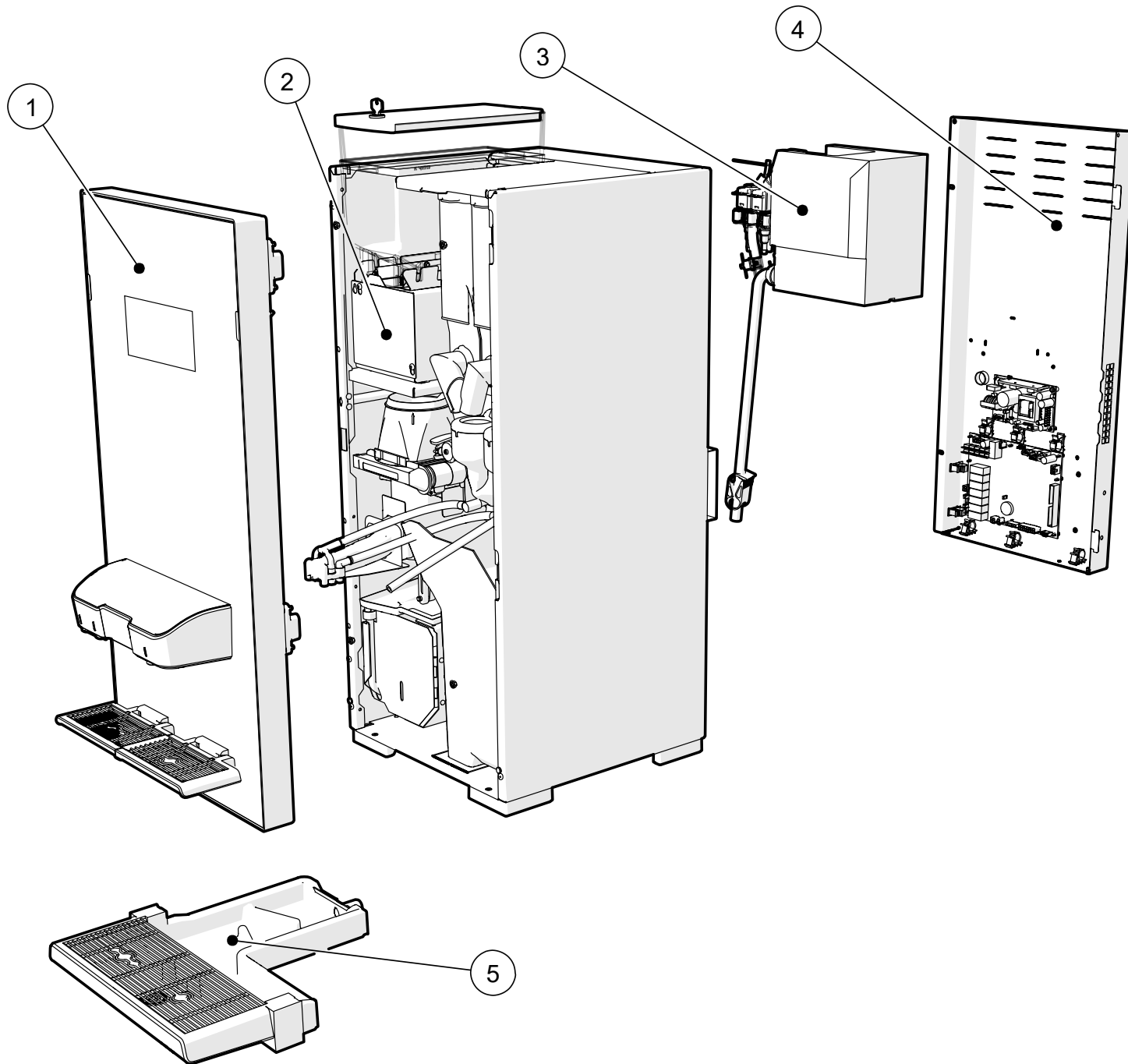
FABRIKANT:



Donker Duyvisweg 56
3316 BM Dordrecht
The Netherlands

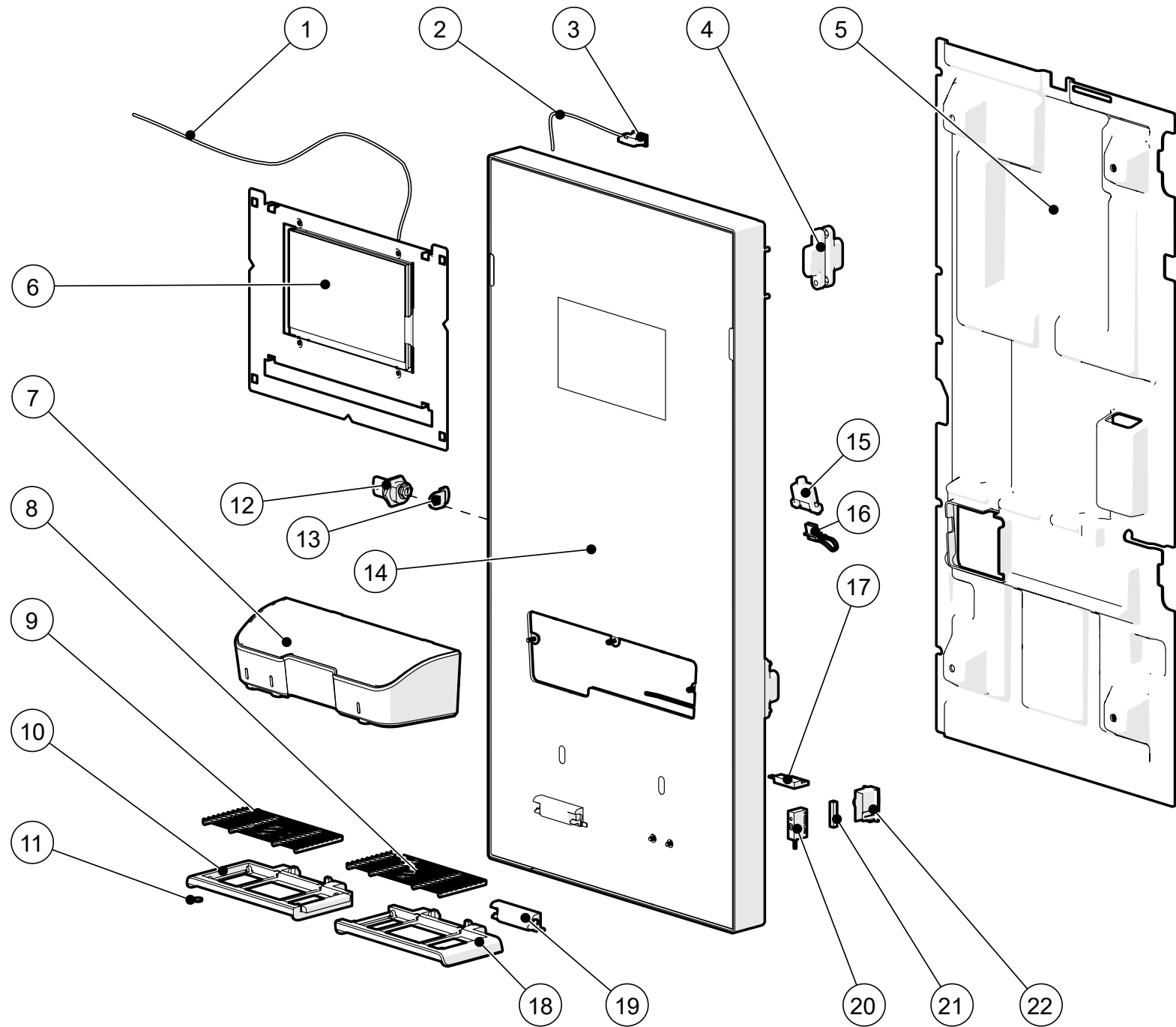
Inhoud/Index

Overzicht / overview	5
1.0 Voordeur / Front door	7
1.1 Uitgifte unit / Outlet spout	9
2.0 Basiskast / Base cabinet	11
2.1 Grinder assembly	15
2.2 Verobrewer	17
2.2.1 Verobrewer - Papier transport arm samenstelling / Paper transport arm assembly	21
2.2.2 Verobrewer - Drijfstangen samenstelling / Connecting rods assembly	23
2.3 Dubbele uitloop assembly / Double outlet assembly	25
2.4 Papiersteun assembly / Paper support assembly	27
2.5 Mixer systeem / Mixing system	29
2.6 Ventilator assembly / Fan assembly	31
3.0 Boiler 1,75 L	33
3.1 Boiler ventiel / Boiler valve	35
4.0 Achterdeur / Rear door	37
5.0 Lekbak / Drip tray	39



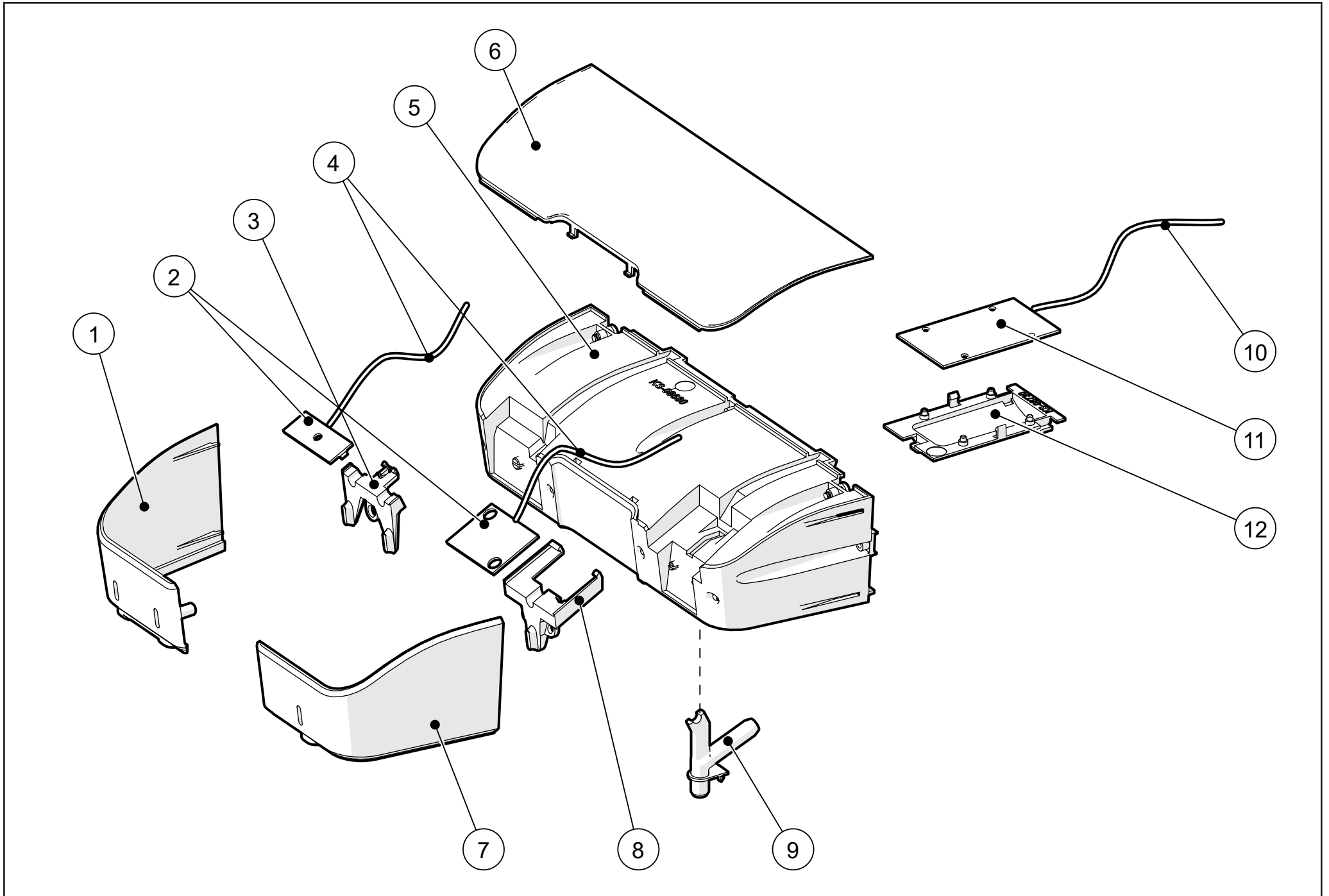
Overzicht / overview

No.	Pagina / Page	Omschrijving	Description
1.0	6-9	Voordeur	Front door
2.0	10-31	Basiskast	Base cabinet
3.0	32-35	Boiler	Boiler
4.0	36-37	Achterdeur	Rear door
5.0	38-39	Lekbak	Drip tray



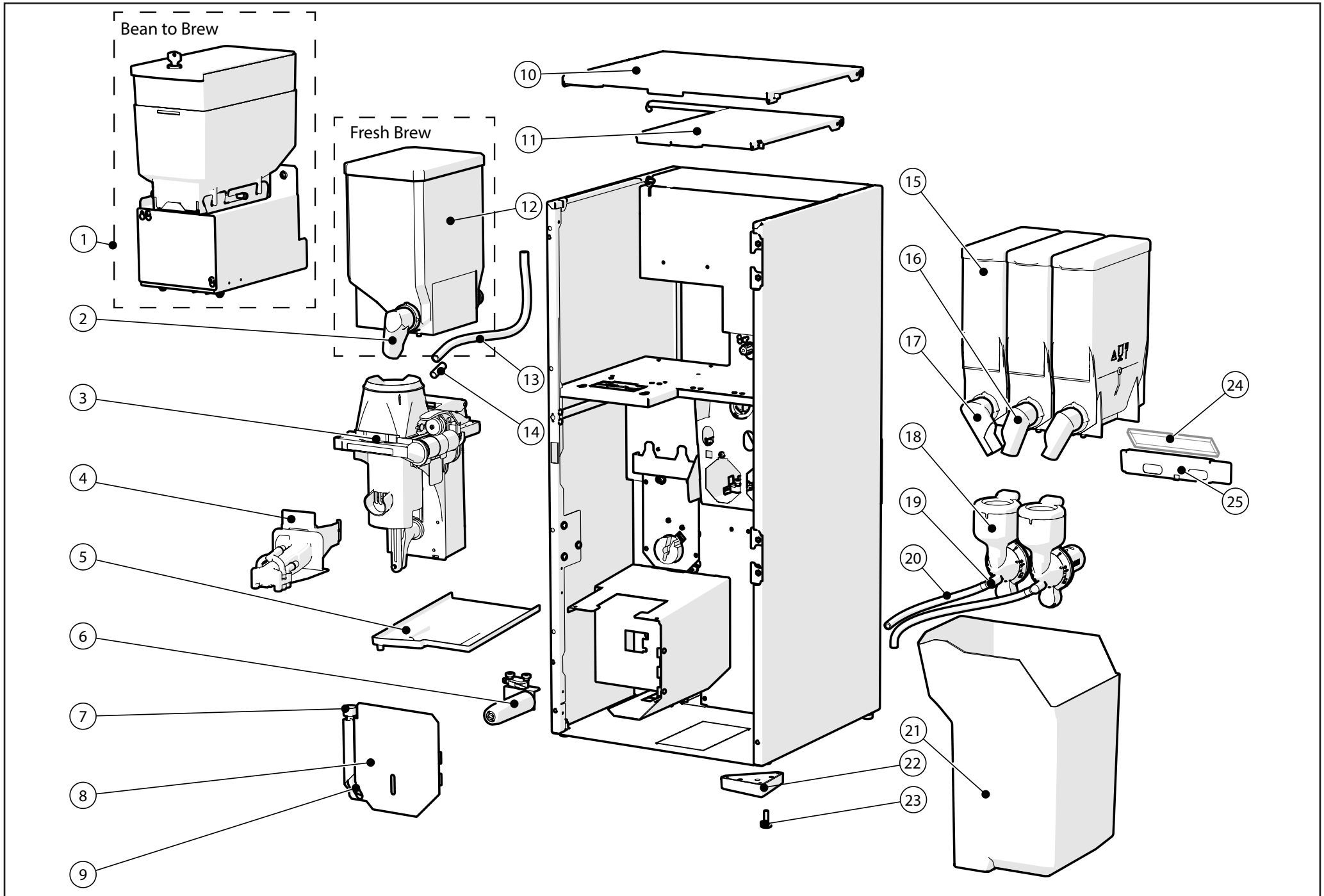
1.0 Voordeur / Front door

No.	Code	Omschrijving	Description
1.1	KB-04611	Datakabel	Data cable
1.2	KB-04990	Deurschakelaar kabel	Door switch cable
1.3	SM-02950	Deurschakelaar	Door switch
1.4	HS-00770	Scharnier	Hinge
1.5	KS-08850	Binnenpaneel	Inner door cover
1.6	SM-03620	Display unit	Display unit
1.7	VMUN-0150 > page 8-9	Uitgifte unit	Outlet spout
1.8	DW-02160	Bekerrooster grill rechts	Cup tray grille right
1.9	DW-02150	Bekerrooster grill links	Cup tray grille left
1.10	KS-08660	Bekerrooster links	Cup tray left
1.11	BM-07930	Magneet	Magnet
1.12	HS-00030	Deurslot cilinder + sleutel K123	Doorlock cylinder + key K123
1.13	HS-00110	Deurslot lip	Doorlock lever
1.14	TP-XXXXX	Branded glasplaat	Branded glass plate
1.15	KB-05200	USB kabel	USB cable
1.16	SM-03530	USB cap	USB cap
1.17	KB-05430	Reed contact	Reed contact
1.18	KS-08670	Bekerrooster rechts	Cup tray right
1.19	KS-08460	Bekerrooster mechanisme	Cup tray mechanism
1.20	SM-03630	Bekersensor	Cup sensor
1.21	TP-05430	Rubber blokje 5*25*5 mm	Rubber block 5*25*5 mm
1.22	KS-08470	Bekersensor bevestiging	Cup sensor bracket



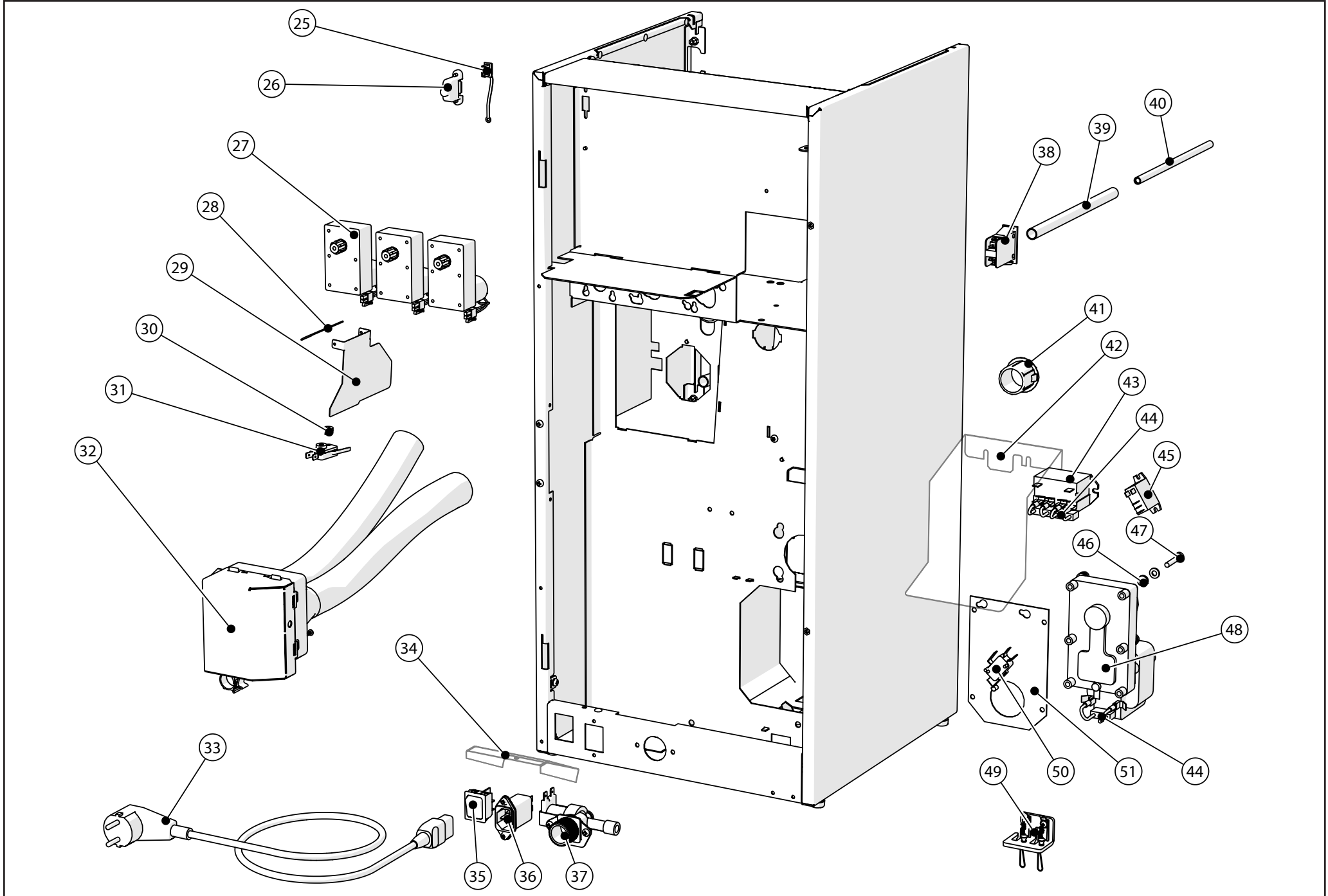
1.1 Uitgifte unit / Outlet spout

No.	Code	Omschrijving	Description
1.1.1	KS-08690	Spout cover links	Spout cover left
1.1.2	PP-00890	LED indicatie printplaat	LED indication PCB
1.1.3	KS-08720	Light guide links	Light guide left
1.1.4	KB-04751	LED indicatie kabel	LED indication cable
1.1.5	KS-08680	Spout base	Spout base
1.1.6	KS-08710	Spout top cover	Spout top cover
1.1.7	KS-08700	Spout cover rechts	Spout cover right
1.1.8	KS-08740	Light guide rechts	Light guide right
1.1.9	KS-08780	Heet water uitgifte	Hot water outlet
1.1.10	KB-05450	Sfeer licht kabel	Ambient light PCB
1.1.11	PP-00930	Sfeer licht printplaat	Ambient light PCB
1.1.12	KS-08730	Light guide midden	Light guide middle



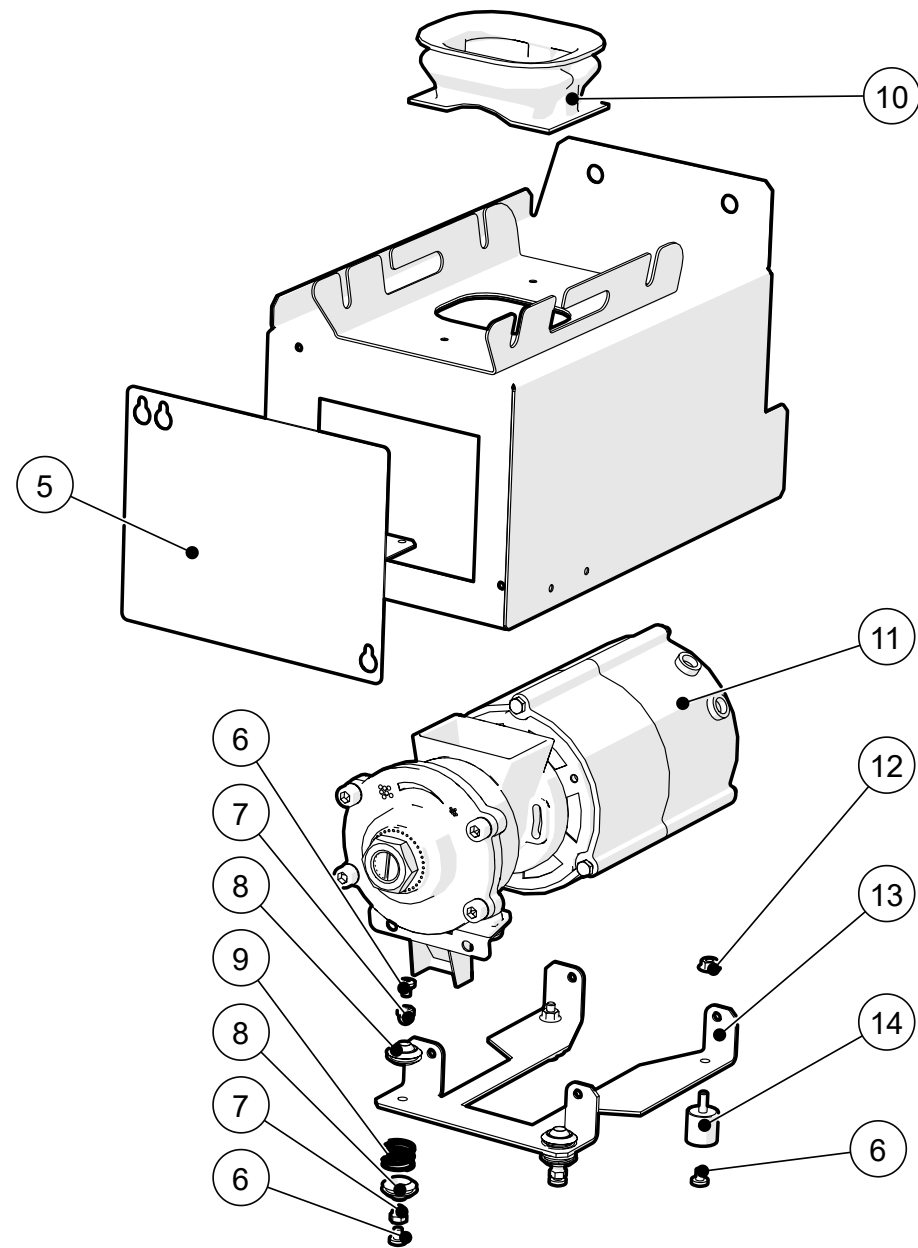
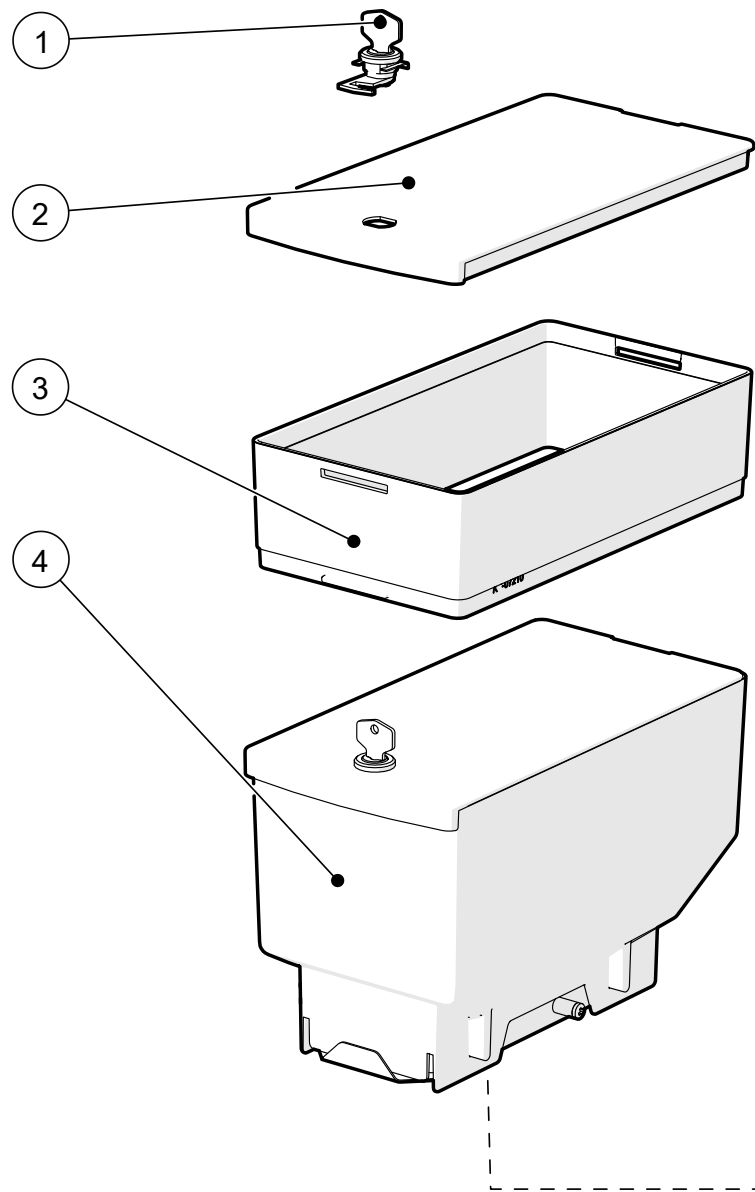
2.0 Basiskast / Base cabinet

No.	Code	Omschrijving	Description
2.1	> page 14-15	Grinder assembly	Grinder assembly
2.2	KS-01640	Uitlooppijp koffie canister	Outlet coffee canister
2.3	BR-02800 > page 16-23	Brewer	Brewer
2.4	> page 24-25	Dubbele uitloop assembly	Double outlet assembly
2.5	KS-01410	Lekbak onder brewer	Brewer driptray
2.6	> page 26-27	Papiersteun assembly	Paper support assembly
2.7	KS-01700	Trechter lekbak onder brewer	Funnel brewer driptray
2.8	PW-08311	Deur papierrol	Door paper roll
2.9	SG-00120	Silliconen slang 6*10	Sillicon hose 6*10
2.10	PW-02701	Dakje	Upper cover
2.11	PW-16771	Dakje (met bonencanister)	Upper cover (with bean canister)
2.12	CR-01570	Canister W134, H250 koffie	Canister W134, H250 coffee
2.13	SG-00030	Silliconenslang 8 * 12	Sillicon hose 5 * 12
2.14	DW-00720	Brewer inlooppijpje	Brewer inlet pipe
2.15	CR-03010	Canister D64, H250 melk, topping, cacao	Canister W64, H250 milk, topping, cacao
-	CR-03020	Canister D64, H250 instant koffie, thee	Canister W64, H250 instant coffee, tea
-	CR-03030	Canister D64, H250 suiker	Canister W64, H250 sugar
2.16	KS-03711	Canister uitloop recht 76 mm	Canister outlet right 76 mm
2.17	KS-03710	Canister uitloop links 76 mm	Canister outlet left 76 mm
2.18	> page 28-29	Mixer systeem #247	Mixing system #247
2.19	KS-02780	Knietje op mixer	Knee mixer house
2.20	SG-00120	Silliconen slang 6*10	Sillicon hose 6*10
2.21	KS-03542	Vuilbak standaard	Waste bin standard
	KS-03543+*PW-17321	Vuilbak met doorvoer + *geleidingsschot	Waste bin waste transit + *partition
2.22	KS-08800	Machine voet vierkant	Raised machine foot square
2.23	BM-00761	Stelvoet	Adjustable foot
2.24	HL-00730	Afzuigfilter	Suction filter
2.25	PW-16871	Afzuigbak	Fume suction bin



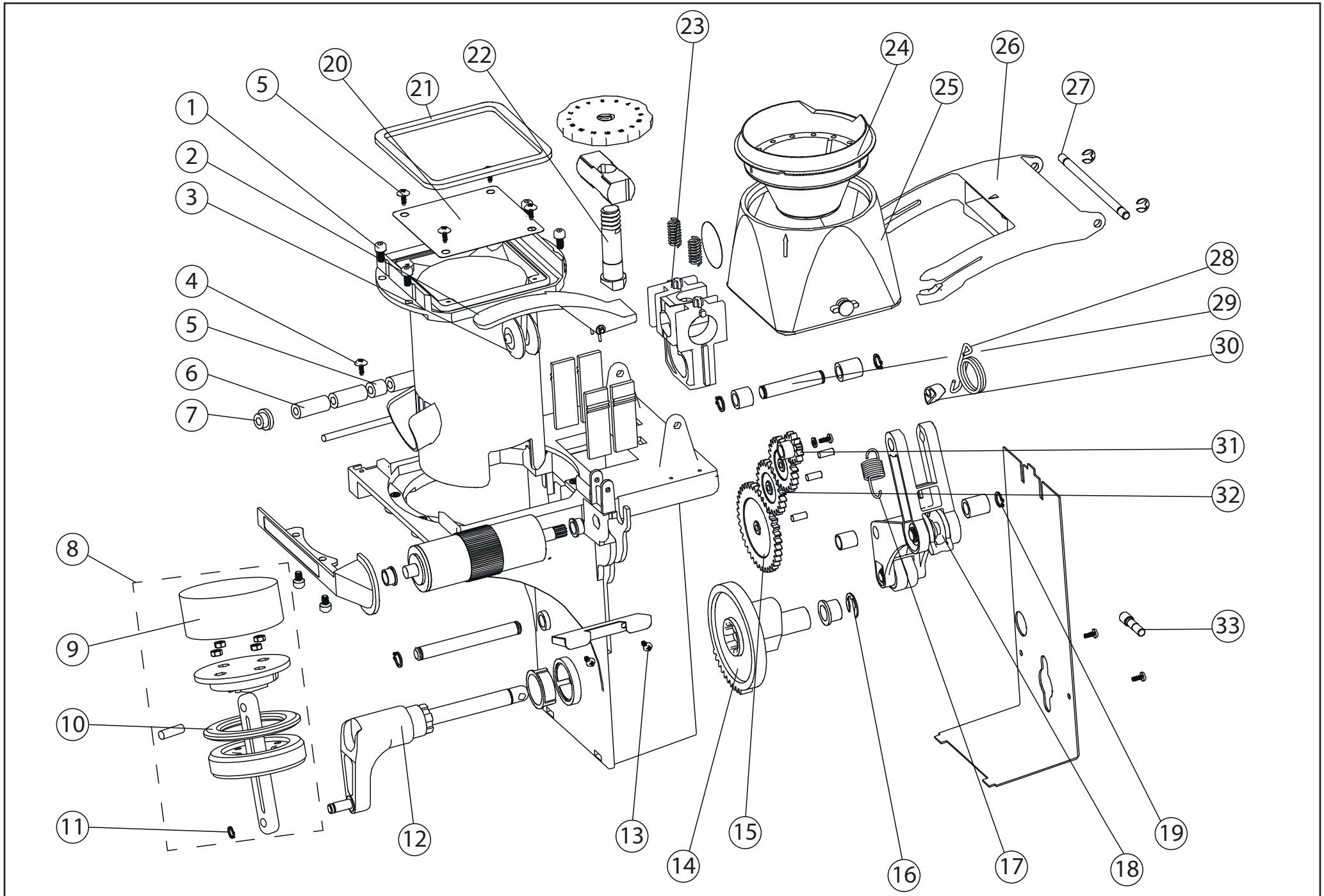
2.0 Basiskast / Base cabinet

No.	Code	Omschrijving	Description
2.25	SM-03530	USB cap	USB cap
2.26	KB-05100	USB poort	USB bracket
2.27	MR-00165	Mixermotor	Mixermotor
2.28	VR-00220	Borgveer papiersensorplaat	Clamp paper sensor bracket
2.29	PW-08090	Papiersensorplaat	Paper sensor bracket
2.30	BM-00180	Kartelmoer M3	Knurled nut M3
2.31	SM-00050	Microschakelaar	Microswitch
2.32	> page 30-31	Ventilator assembly	Fan assembly
2.33	KB-01220	Netsnoer	Power cord
2.34	KS-07300	Spatplaat schakelaar en netfilter	Splash cover switch and mains filter
2.35	SM-01012	Aan/uit schakelaar	On/off switch
2.36	SM-01380	Netfilter	Mainsfilter
2.37	VT-03120	Inlaatventiel	Inlet valve
2.38	SM-00110	Brewer beveiligingsschakelaar	Brewer safety switch
2.39	KS-08580	Schakelaar verlengstuk huls	Switch extension sleeve
2.40	DW-02140	Schakelaar verlengstuk	Switch extension
2.41	KS-05260	Mond afzuigslang	Suction hose connector
2.42	KS-07380	Spatplaat heaterrelais	Splash cover heaterrelais
2.43	SM-02630	Heaterrelais	Heaterrelais
2.44	SM-00261	RC filter	RC filter
2.45	SM-00900	Pomprelais	Pump relais
2.46	BM-02170	Tule	Tule
2.47	BM-00420	Schroef M5 * 30	Screw M5 * 30
2.48	MR-00011	Brewermotor	Brewermotor
2.49	LBSE-0050	Lekbaksensor	Drip tray sensor
2.50	SM-00060	Microschakelaar brewer	Micro switch brewer
2.51	PW-02761	Microschakelaar bevestigingsplaat	Micro switch connection plate



2.1 Grinder assembly

No.	Code	Omschrijving	Description
2.1.1	KS-00460	Slot	Lock
2.1.2	KS-07200	Deksel bonencanister	Lid beancanister
2.1.3	KS-07210 KS-07220	Opzetstuk 5 cm Opzetstuk 12 cm	Attachment 5 cm Attachment 12 cm
2.1.4	ACCE-0611	Bonencanister	Bean canister
2.1.5	PW-16541	Afdekplaat maler	Covering plate grinder
2.1.6	BM-03620	Schroef M4 * 5	Screw M4 * 5
2.1.7	BM-05880	Dopmoer M4	Cap nut M4
2.1.8	KS-00671	Dempingsrubber	Cushioning rubber
2.1.9	VR-00830	Veer	Spring
2.1.10	KS-04700	Isolatiekraag maler	Isolation bush grinder
2.1.11	MR-00360	Maler (incl. condensator)	Grinder (Including capacitor)
-	GR-00100	Vervangingsset maalschijven (keramisch)	Replacement set grinding discs (ceramic)
-	GR-00101	Vervangingsset maalschijven (RVS)	Replacement set grinding discs (stainless steel)
2.1.12	BM-07380	Flensmoer M4	Flare nut M4
2.1.13	PW-14070	Malersteun	Grinder support
2.1.14	BM-07780	Demper	Damper

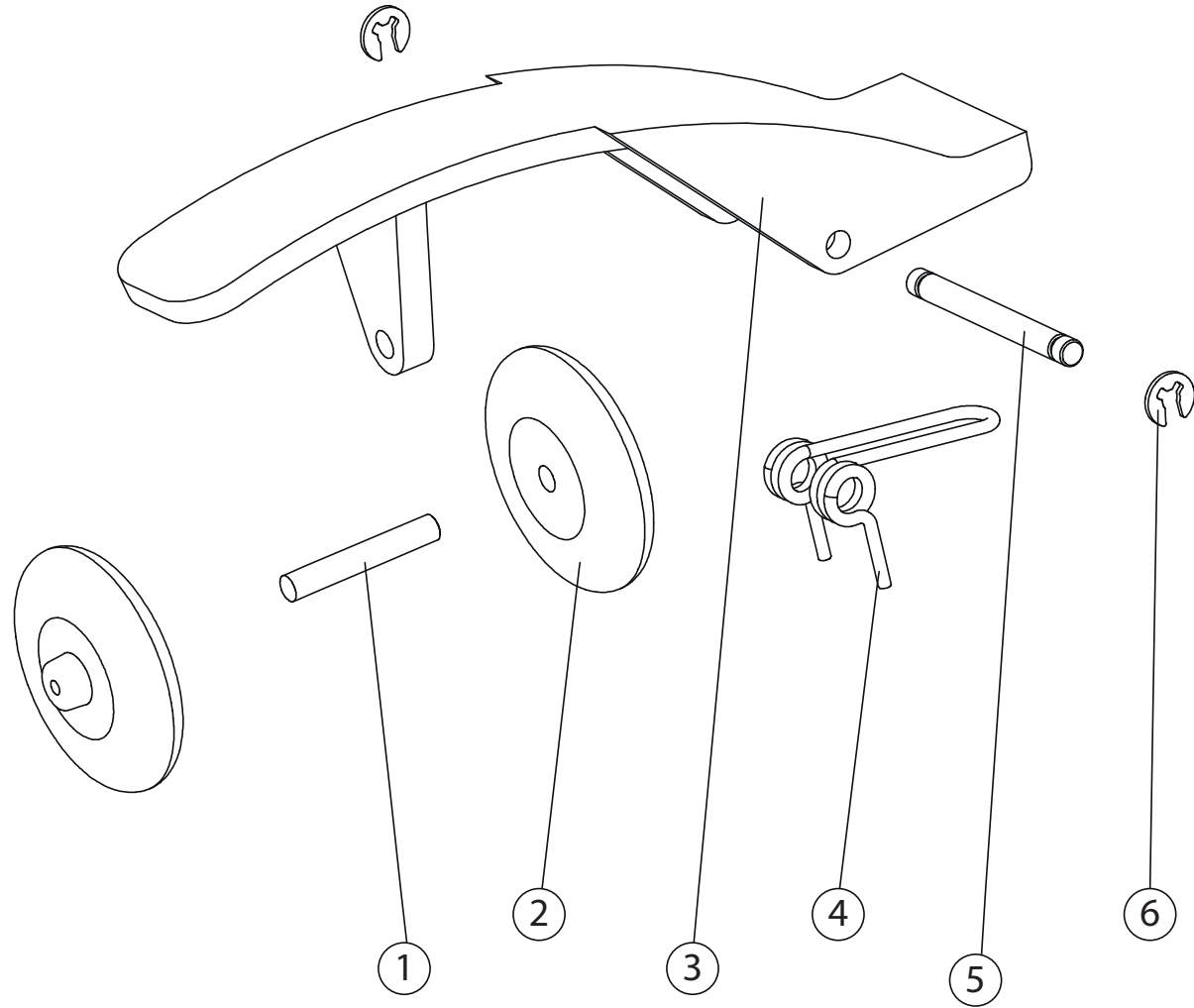


2.2 Verobrewer

No.	Code	Omschrijving	Description
2.2.1	BR-02900	Hex bout M4 x 8	Hex bolt M4 x 8
2.2.2	> page 20-21	Papier transport arm samenstelling	Paper transport arm assembly
2.2.3	BR-02510	Cilinder	Cylinder
2.2.4	BR-00990	Schroef 3,5 x 9,5 mm	Screw 3,5 x 9,5 mm
2.2.5	BM-01680	Afstandbus 4.2 x 8 x 7.5mm	Spacer 4.2 x 8 x 7.5mm
2.2.6	BM-00980	Afstandbus 4,2 x 8 x 20 mm	Spacer 4,2 x 8 x 20 mm
2.2.7	BR-03100	Papier geleiderrol	Paper guide roll
2.2.8	BR-03060	Complete zuigersamenstelling	Complete piston assembly
2.2.9	BR-02760	PTFE Zuiger afdichting	PTFE seal piston
2.2.10	BR-02623	Segment voor zuiger	Segment for piston
2.2.11	BR-02850	Borgring 6 mm	Circlip 6 mm
2.2.12	BR-02570	Hoofdas (+krukas)	Main shaft (+crankshaft)
2.2.13	BR-02810	Schroef 2.9 x 6.5 mm	Screw 2.9 x 6.5 mm
2.2.14	BR-02560	Nok hoofdas	Ridge main axis
2.2.15	BR-02610	Tandwiel Z32	Gear Z32
2.2.16	BR-02830	Borgring 9 mm	Circlip 9 mm
2.2.17	VR-00440	Trekveer kleine piston	Tension spring small piston
2.2.18	> page 22-23	Drijfstangen samenstelling	Connecting rods assembly
2.2.19	BR-02840	Borgring 8 mm	Circlip 8 mm
2.2.20	PW-00410	Brewer filter	Brewer filter
2.2.21	BR-00590	Gele afdichting	Yellow seal
2.2.22	BR-02582	Schroef	Screw
2.2.23	BR-02550	Kleine piston	Small piston
2.2.24	BR-02180	Trechter	Funnel
2.2.25	BR-02170	Mixer beker	Mixing cup
2.2.26	BR-02660	Beker hefboom	Cup lever
2.2.27	BR-00640	Veer as	Spring pin

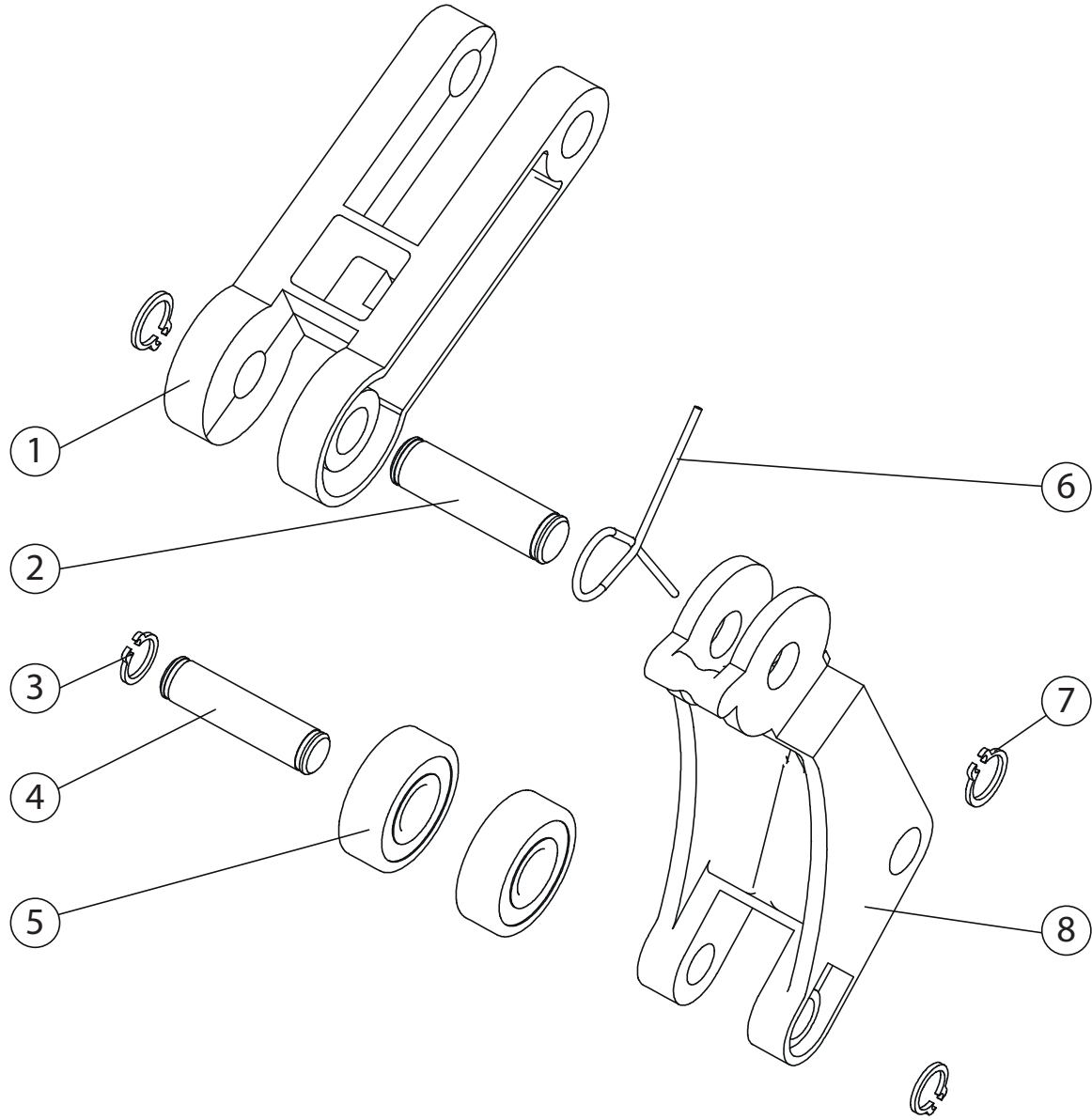
2.2 Verobrewer

No.	Code	Omschrijving	Description
2.2.28	VR-00430	Torsiebeer drijfstanden	Torsion spring connecting rods
2.2.29	BR-02890	As voor kleine zuiger	Shaft for small piston
2.2.30	KS-03430	Excenter torsiebeer	Excenter spring
2.2.31	BR-02710	Tandwiel Z12	Gear Z12
2.2.32	BR-02720	Tandwiel Z2	Gear Z22
2.2.33	BR-02860	Aandrijfstift	Drive pin



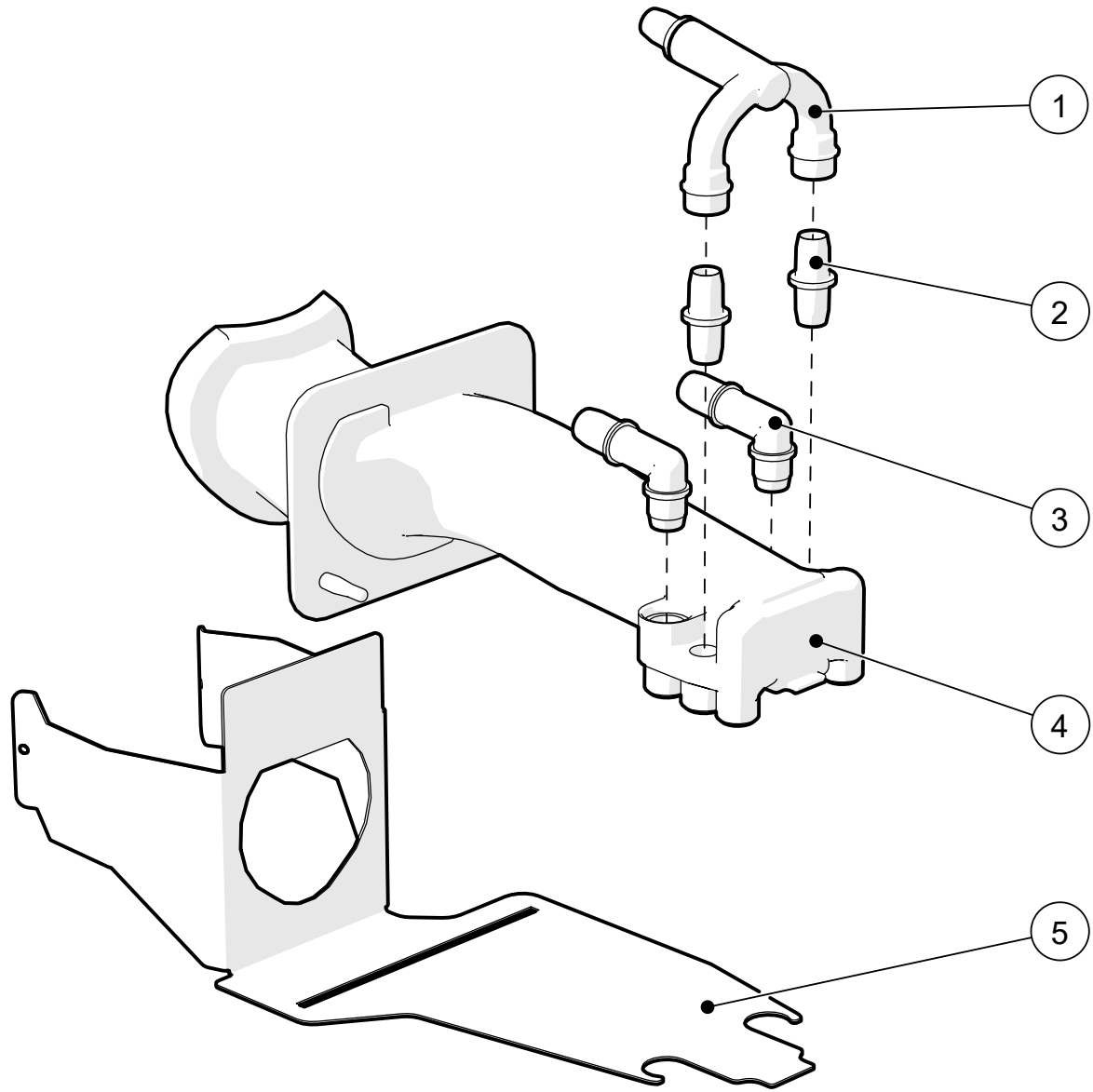
2.2.1 Verobrewer - Papier transport arm samenstelling / Paper transport arm assembly

No.	Code	Omschrijving	Description
2.2.1.1	DW-01620	Papier transport aandrukrol as	Shaft paper transport pressure wheel
2.2.1.2	BR-02690	Papier transport rol klein	Paper transport pressure roll small
	BR-02691	Papier transport rol groot	Paper transport pressure roll large
2.2.1.3	BR-02150	Papier transport rollenarm	Paper transport roller arm
2.2.1.4	BR-03050	Torsieveer rollenarm	Torsion spring roller arm
2.2.1.5	DW-00680	Aandrukrollenarm as	Roller arm axis
2.2.1.6	BR-03040	Borgring 2,3 mm	Circlip 2,3 mm



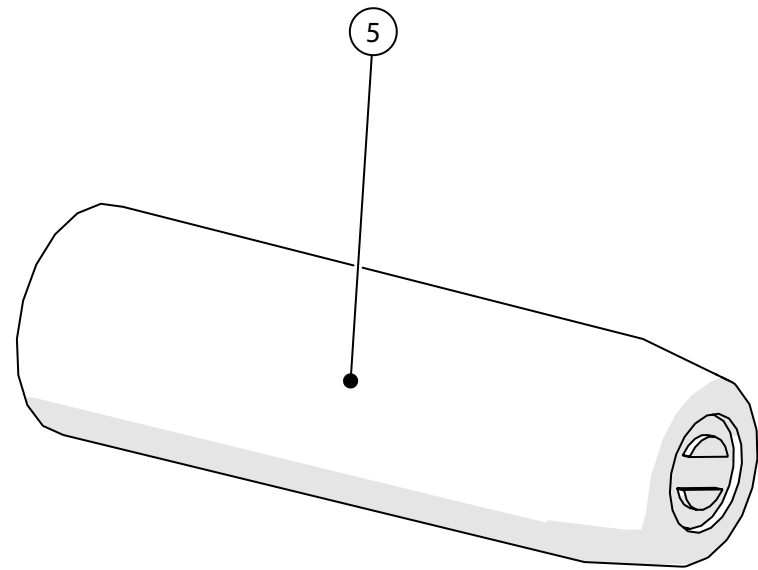
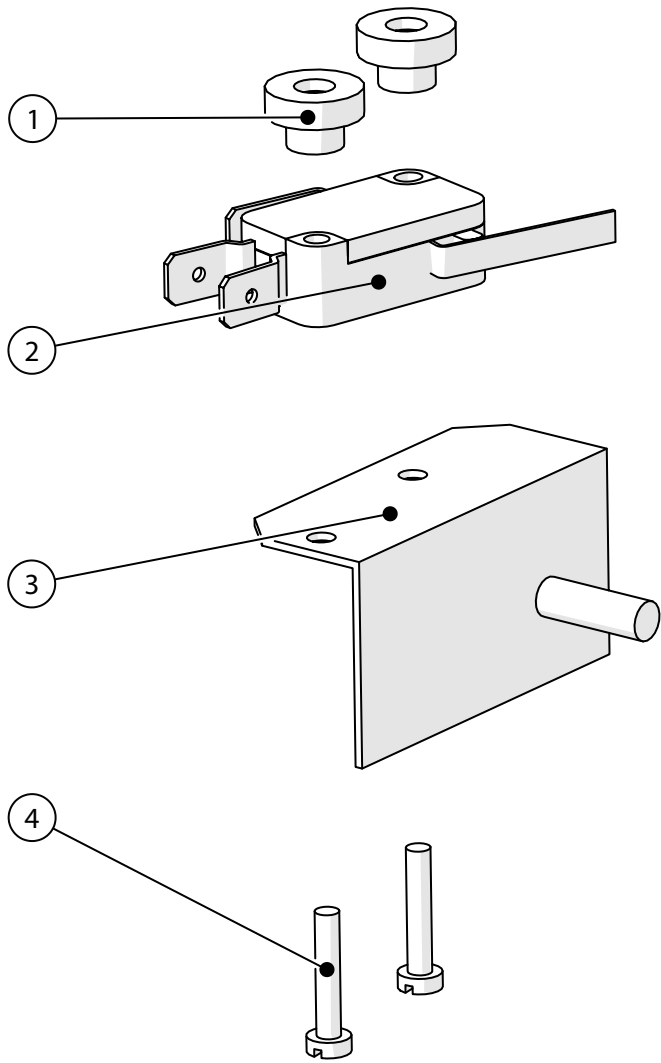
2.2.2 Verobrewer - Drijfstangen samenstelling / Connecting rods assembly

No.	Code	Omschrijving	Description
2.2.2.1	BR-02530	Bovenste drijfstang	Upper connecting rod
2.2.2.2	BR-02990	Knie as drijfstang	Knee shaft connecting rod
2.2.2.3	BR-02970	Borgclip 7 mm	Circlip 7 mm
2.2.2.4	BR-02960	As voor kogellagers	Shaft ball bearings
2.2.2.5	BR-02950	Kogellager	Ball bearing
2.2.2.6	BR-03000	Torsieveer drijfstangen	Torsion spring connecting rods
2.2.2.7	BR-02840	Borgclip 8 mm	Circlip 8 mm
2.2.2.8	BR-02540	Lagere drijfstang	Lower connecting rod



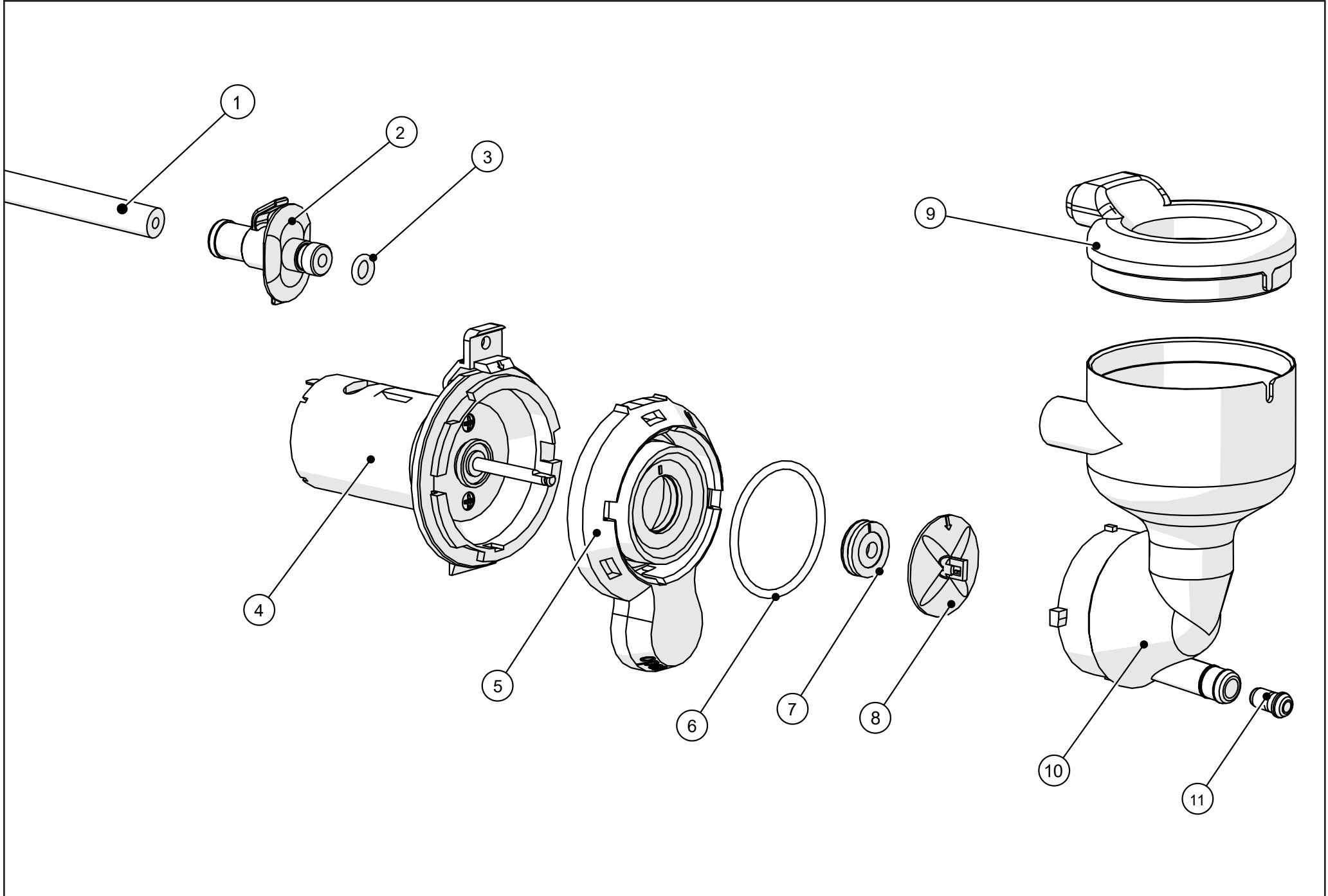
2.3 Dubbele uitloop assembly / Double outlet assembly

No.	Code	Omschrijving	Description
2.3.1	KS-08560	Gesplitste connector	Split connector
2.3.2	KS-08570	Aansluitpijpje	Connector pipe
2.3.3	KS-08430	Aansluit knietje	Connector knee
2.3.4	KS-08750	Dubbele uitloop	Double outlet spout
2.3.5	PW-17121	Uitlooparm	Outlet arm



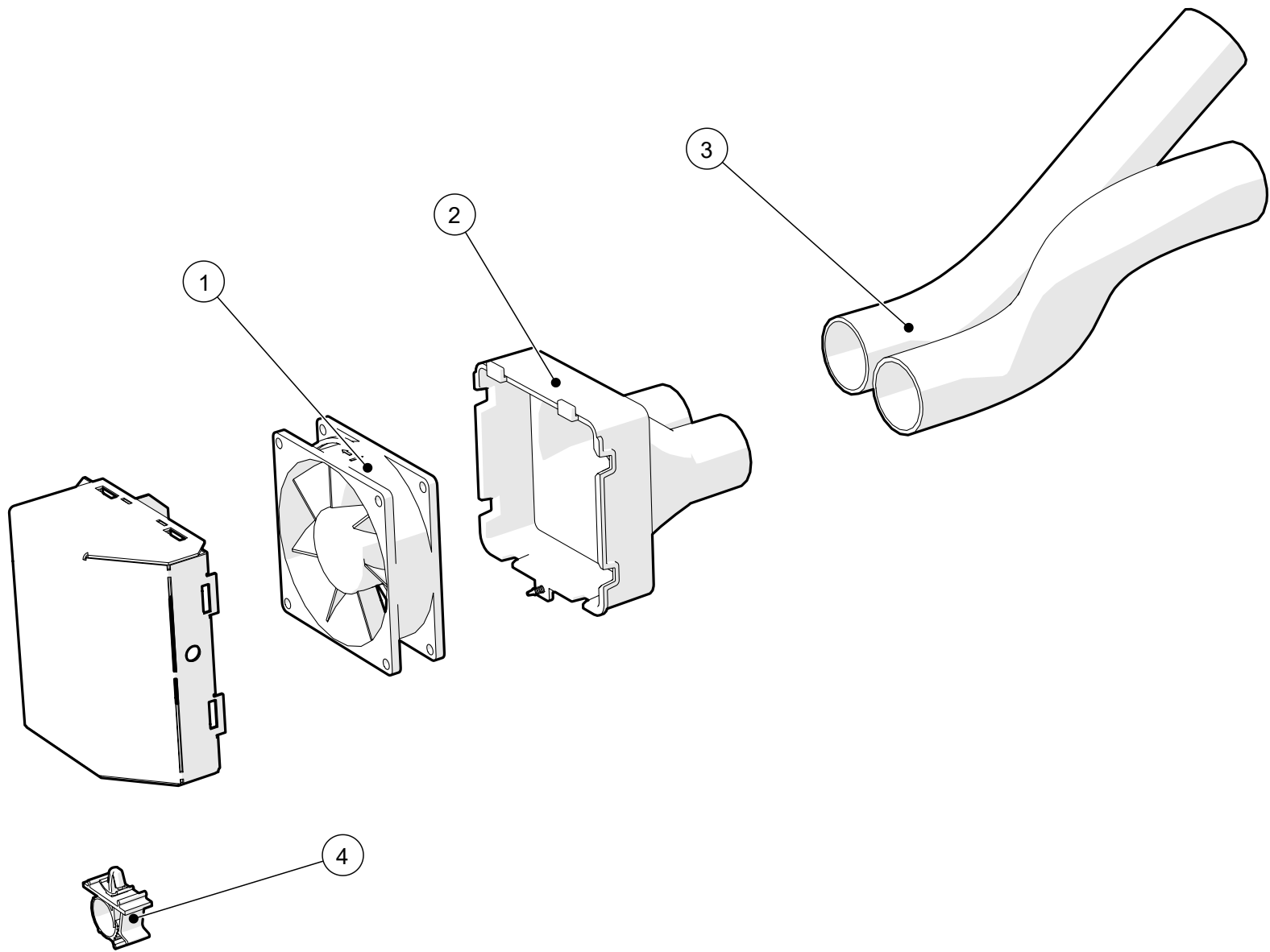
2.4 Papiersteun assembly / Paper support assembly

No.	Code	Omschrijving	Description
2.4.1	BM-00180	Kartelmoer M3	Knurled nut M3
2.4.2	SM-00050	Microschakelaar	Microswitch
2.4.3	PW-02670	Bracket papiersteun	Bracket paper holder
2.4.4	BM-000260	Schroef M3 * 16	Screw M3 * 16
2.4.5	DW-00220	Papiersteun	Paper holder



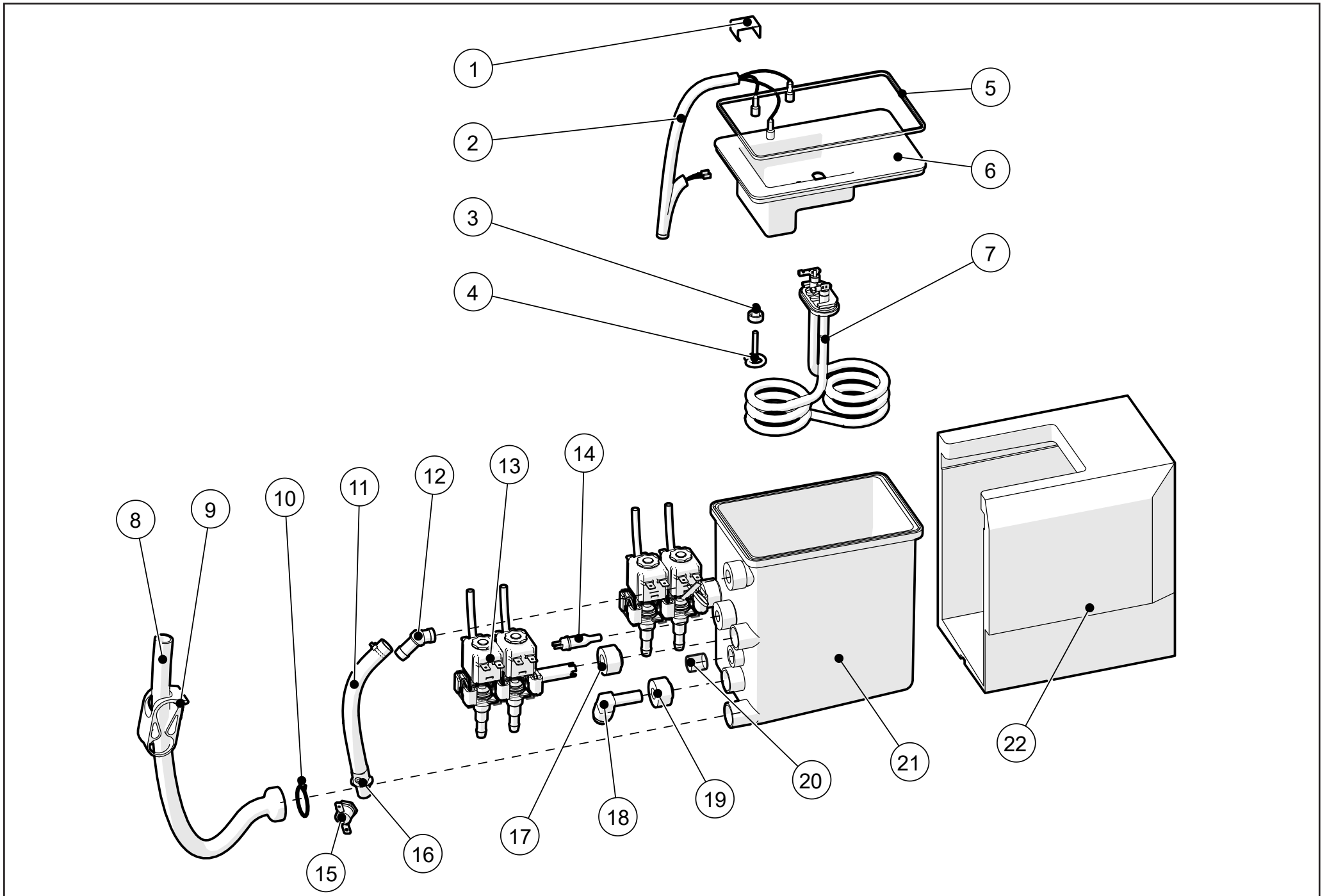
2.5 Mixer systeem / Mixing system

No.	Code	Omschrijving	Description
2.5.1	SG-00120	Silliconen slang Ø6xØ10	Sillicon hose Ø6xØ10
2.5.2	KS-07890	Waterkoppeling	Water coupling
2.5.3	BR-03591	O-ring waterkoppeling	O-ring watercoupling
2.5.4	MR-00510	Mixer motor	Mixer motor
2.5.5	KS-07871	Mixer blokkeerring premium (incl. afdichtingen)	Mixer locking ring premium (seals included)
2.5.6	KS-04540	O-ring blokkeerring (los)	O-ring locking ring (seperate)
2.5.7	KS-07850 KS-07851	As afdichting basic (los) As afdichting premium (los)	Shaft seal basic (seperate) Shaft seal premium (seperate)
2.5.8	KS-07840	Mixerschoep	Mixing paddle
2.5.9	KS-07830	Afzuigring	Sunction ring
2.5.10	KS-07820	Mixerkom	Mixing bowl
2.5.11	KS-07940	Uitloop adapter	Outlet adapter



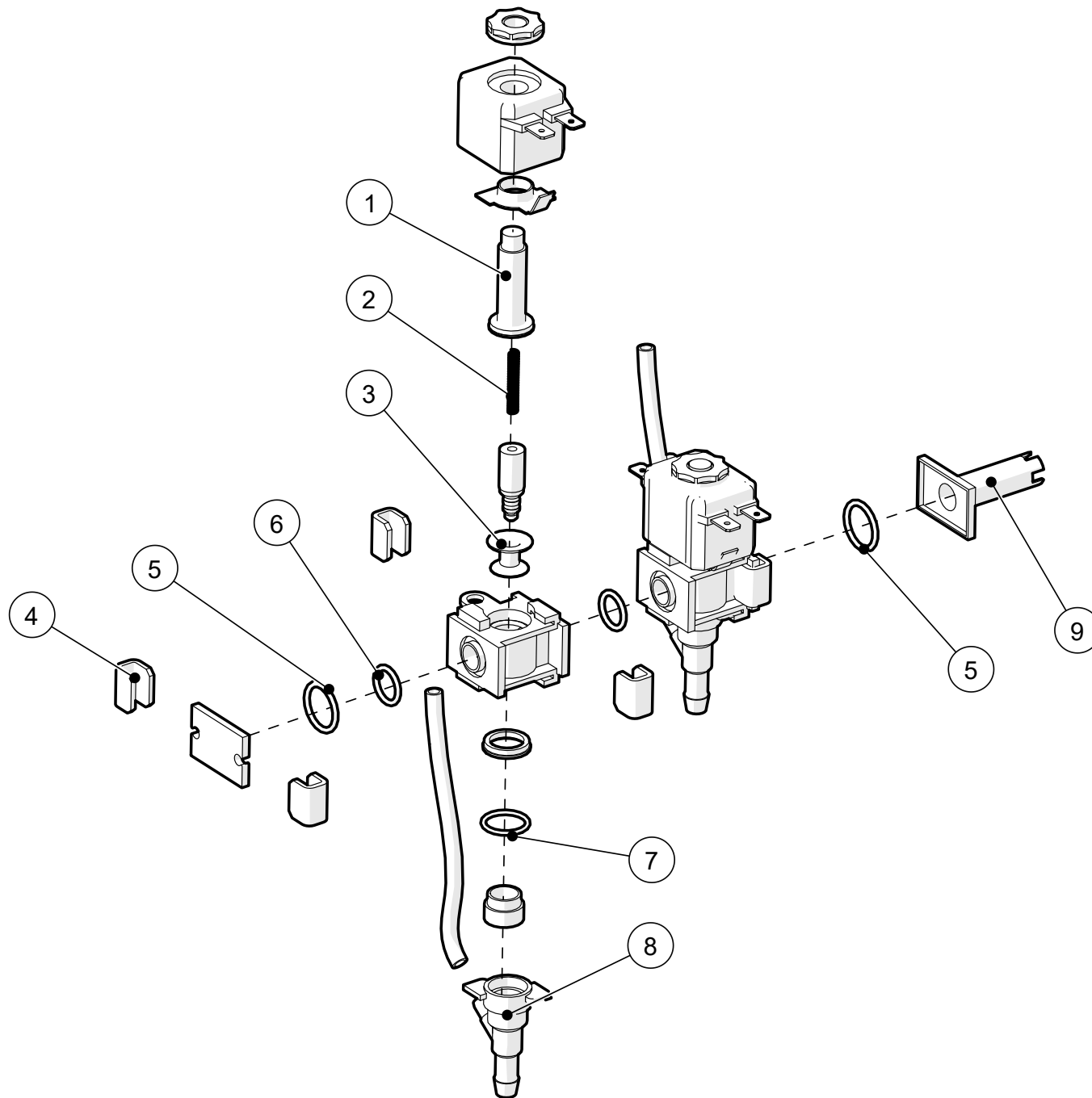
2.6 Ventilator assembly / Fan assembly

No.	Code	Omschrijving	Description
2.6.1	MR-00491	Ventilator	Fan
2.6.2	KS-07230	Ventilator behuizing	Fan cover
2.6.3	SG-00570	Afzuigslang	Suction hose connector
2.6.4	BM-01010	Draadzadelplug 14 mm	Cable clamp 14 mm



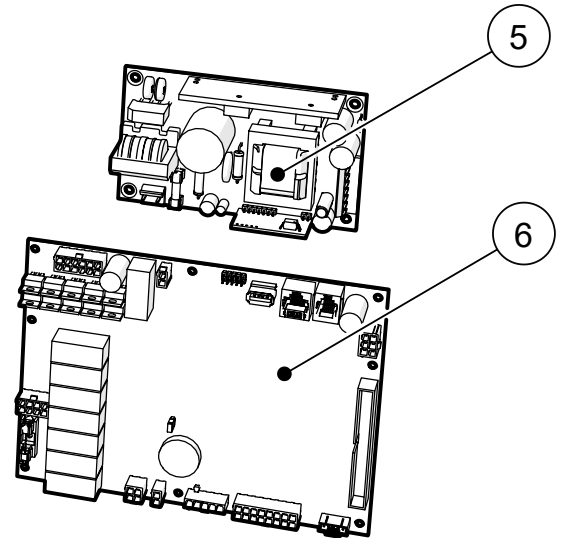
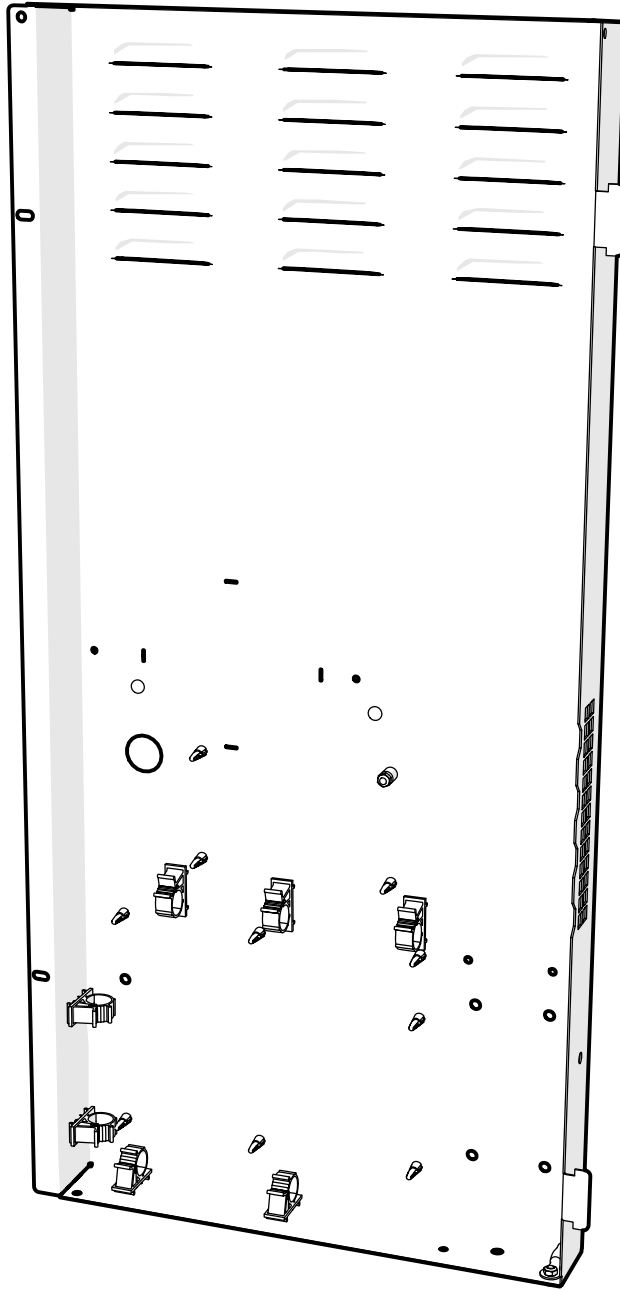
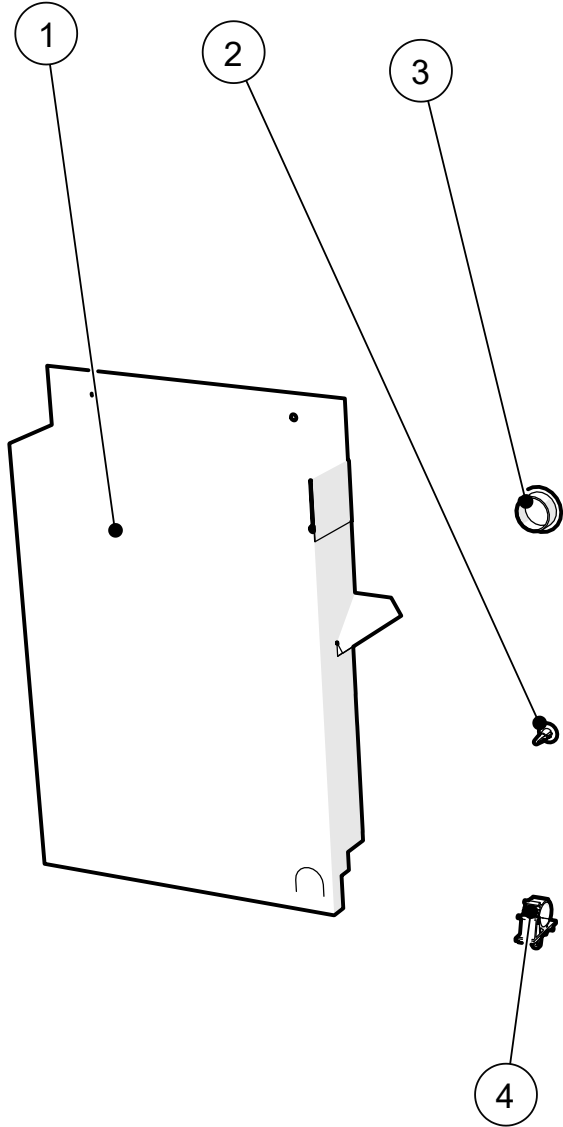
3.0 Boiler 1,75 L

No.	Code	Omschrijving	Description
3.1	VR-00280	Veerclip boilerdeksel	Spring boiler lid
3.2	KB-02130	Kabelboom boilersensoren	Harness boilersensors
3.3	SG-00170	Tule boilersensor	Tule boilersensor
3.4	DW-00750	Boilersensor	Boilersensor
3.5	SG-00250	Afdichting boilerdeksel	Seal boiler lid
3.6	KS-01830	Boilerdeksel	Boiler lid
3.7	SM-01272	Verwarmingselement	Heater element
3.8	SG-00140	Aftapslang	Drain hose
3.9	BM-01810	Klem aftapslang	Clamp drain hose
3.10	VR-00020	Veer aftapslang	Spring drain hose
3.11	SG-00040	Silliconen slang Ø10xØ14	Sillicon hose Ø10x14
3.12	VT-00160	Knie overloopslang	Knee overflow hose
3.13	VT-00044 > page 34-35	Boiler ventiel	Boiler valve
3.14	SM-00880	NTC sensor	NTC sensor
3.15	SM-03440	Clixon	Clixon
3.16	KS-00531	Clixon connector	Clixon connector
3.17	VT-00080	Afdichting ventiel	Valve seal
3.18	BM-07630	Pushfit knie	Pushfit knee
3.19	VT-01920	Manchet	Manchet
3.20	SG-00290	Siliconen snoer Ø14 mm 60° shore	Silicone cord Ø14 mm 60° shore
3.21	KS-01820	Boilertank	Boilertank
3.22	KS-01920	Boilerisolatie	Boiler insulation



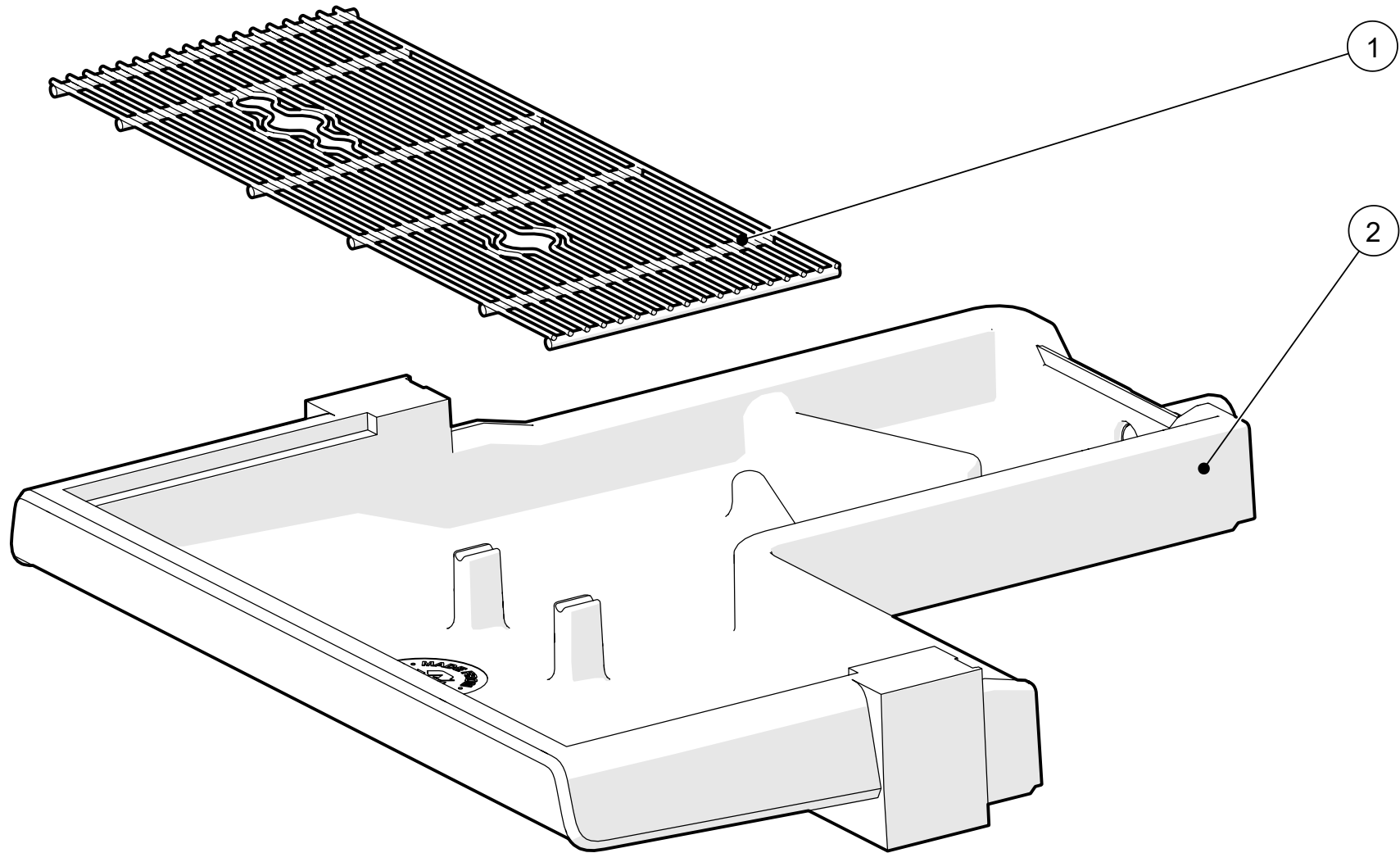
3.1 Boiler ventiel / Boiler valve

No.	Code	Omschrijving	Description
3.1.1	VT-02004	Cilinder voor plunjer	Cylinder for plunger
3.1.2	VT-02006	Veer	Spring
3.1.3	VT-01992	Membraan	Membrane
3.1.4	VT-01950	Clip	Clip
3.1.5	VT-01995	O-ring 20 mm	O-ring 20 mm
3.1.6	VT-01996	O-ring 15 mm	O-ring 15 mm
3.1.7	VT-01993	O-ring uitgifte	O-ring outlet
3.1.8	VT-02000	Uitgifte pijp	Outlet pipe
3.1.9	VT-01998	Inlaat pijp	Inlet pipe



4.0 Achterdeur / Rear door

No.	Code	Omschrijving	Description
5.1	KS-07240	Spatflap achterdeur	Splash cover rear door
5.2	BM-07200	Printafstandhouder	PCB spacer
5.3	BM-07900	Afdek dop	Hole plug
5.4	BM-01010	Kabelklem	Cable clamp
5.5	SM-03410	Voeding 24V	Power supply 24V
5.6	PP-00581	Hoofdprintplaat	Main PCB



5.0 Lekbak / Driptray

No.	Code	Omschrijving	Description
5.1	DW-02170	Lebakrooster	Driptray grille
5.2	KS-08650	Lekbak	Driptray

